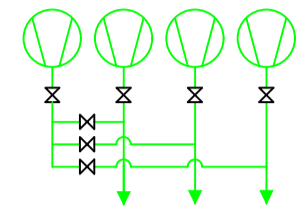
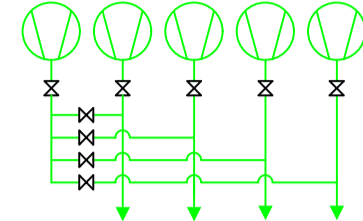


N15B

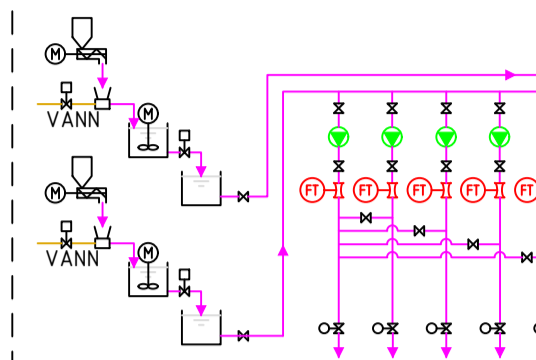
PID-131
BLÅSEMASKINER
SAND- OG FETTFANG



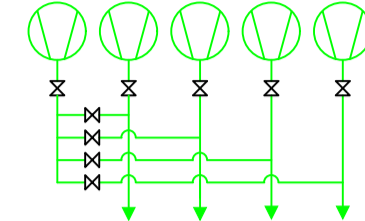
PID-144
BLÅSEMASKINER
PRIMÆRSILER



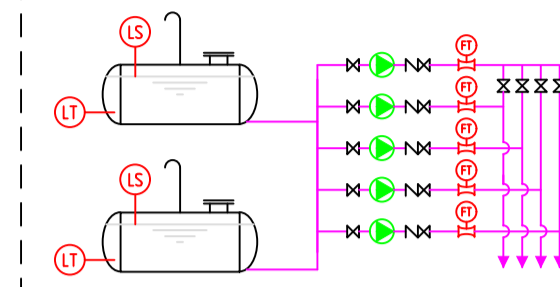
PID-143
POLYMER PRIMÆRSILER



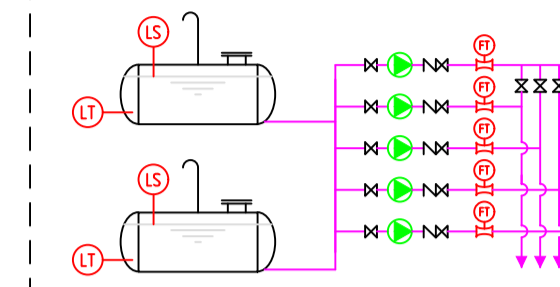
PID-313
BLÅSEMASKINER
BIOTRINN



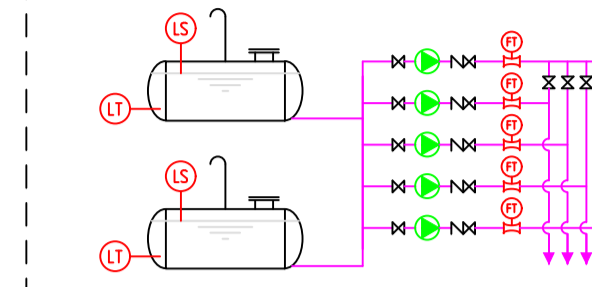
PID-312
KARBONKILDE (C-KILDE)
BIO FOR-DN + NITRI



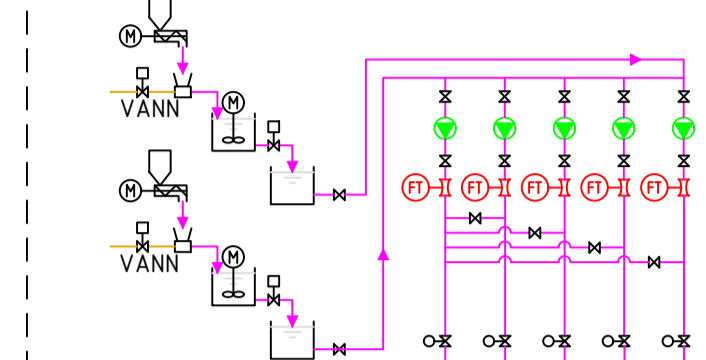
PID-321
KARBONKILDE (C-KILDE)
BIO ETTER-DN



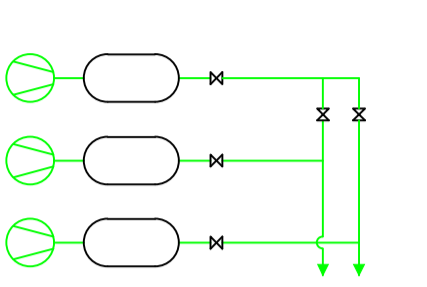
PID-222
FELLINGSKJEMIKALIUM (Me3+)
FLOTASJON



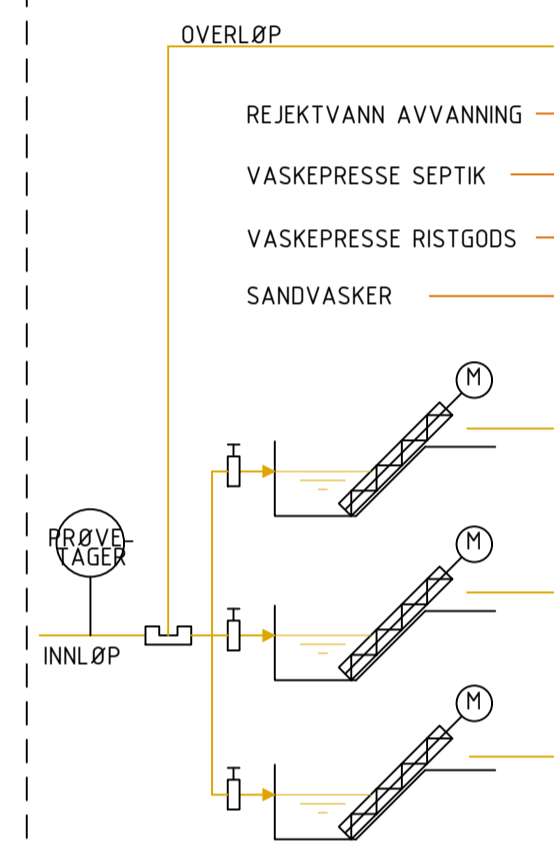
PID-223
POLYMER FLOTASJON



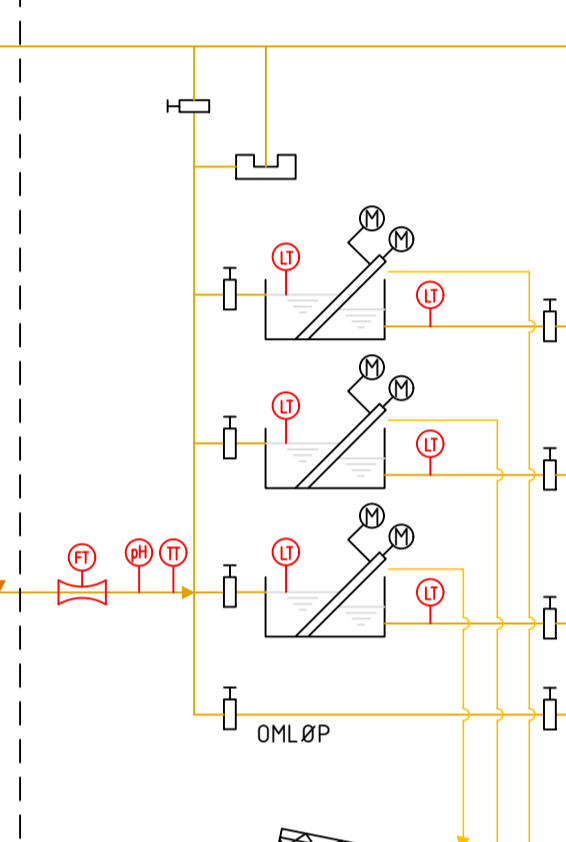
PID-226
KOMPRESSORER
DISPERGERING



PID-110
INNLØPSPUMPER

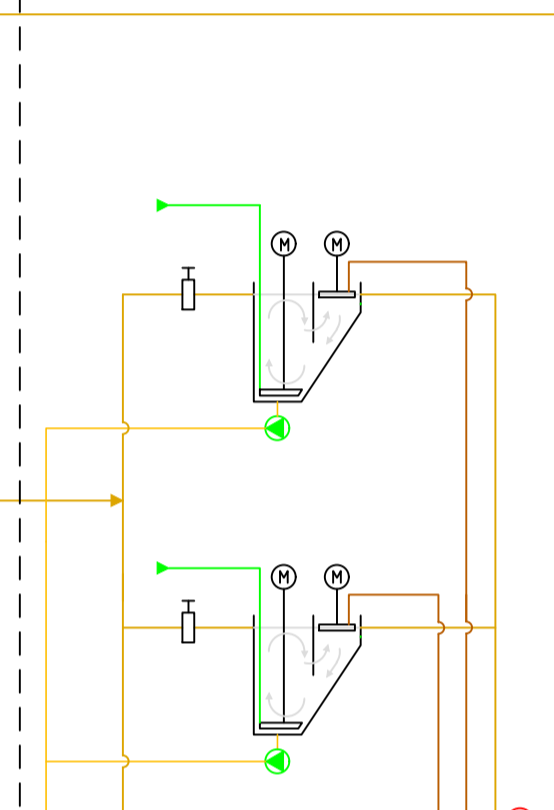


PID-120
INNLØPSRISTER

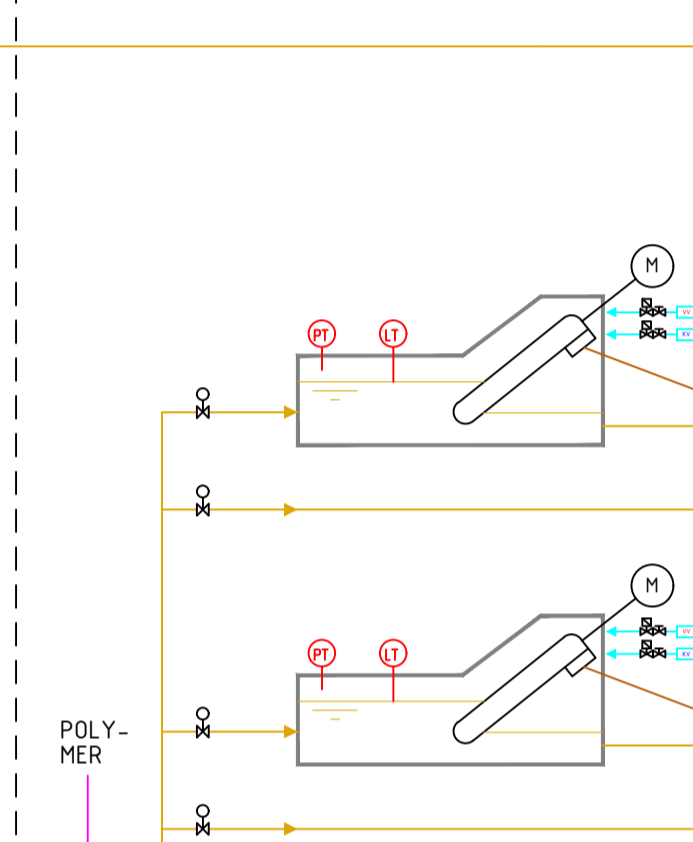


PID-130
SAND- OG FETTFANG

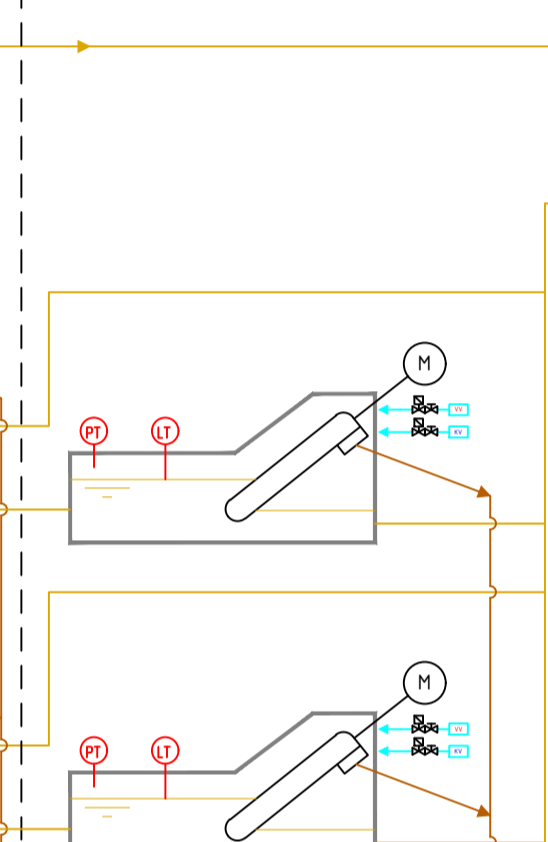
PID-132
FETTKUM + INNBLANDING



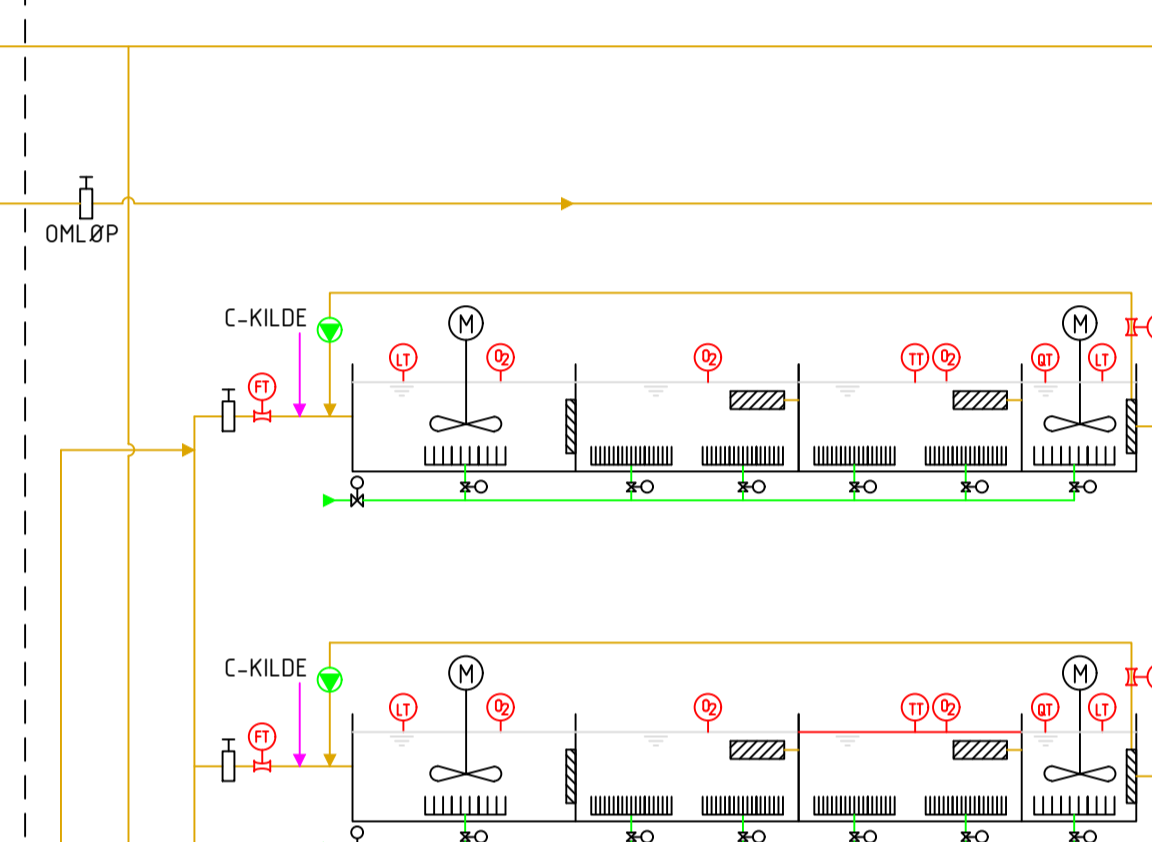
PID-140
PRIMÆRSILER



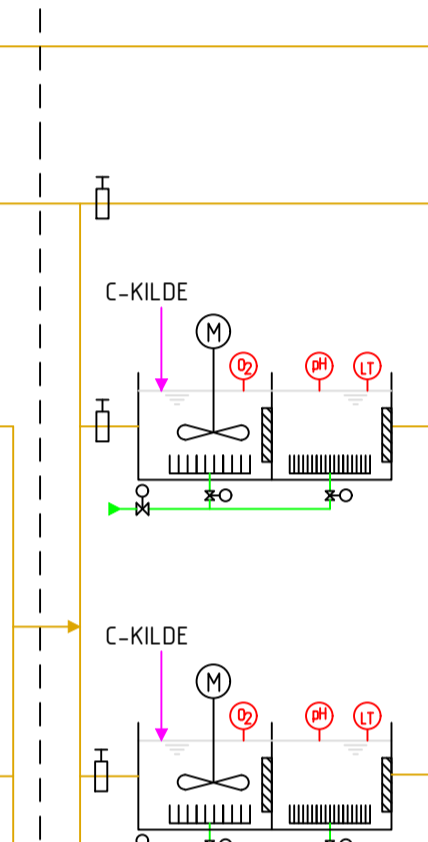
PID-141
PRIMÆRSILER 2



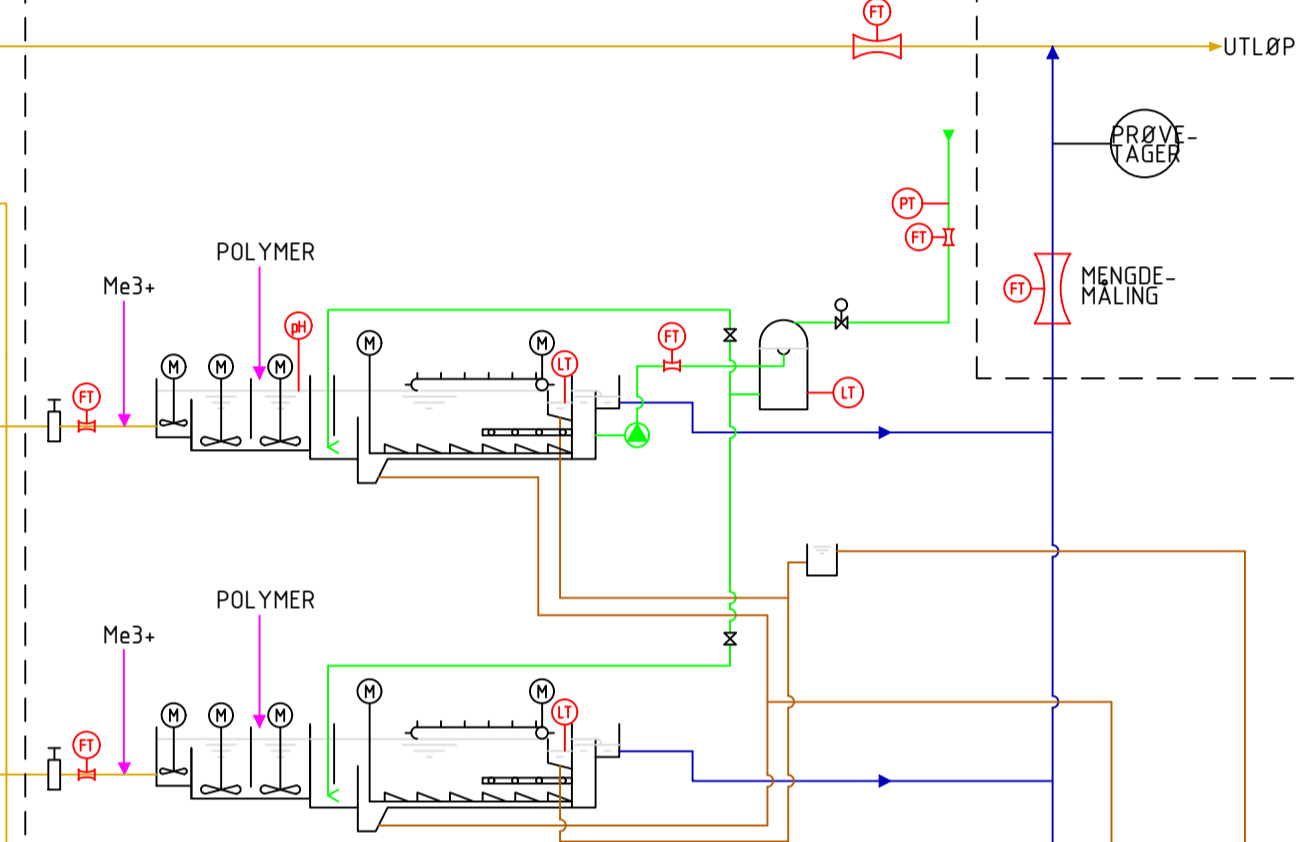
PID-310
BIOTRINN FOR-DN + NITRIFISERING



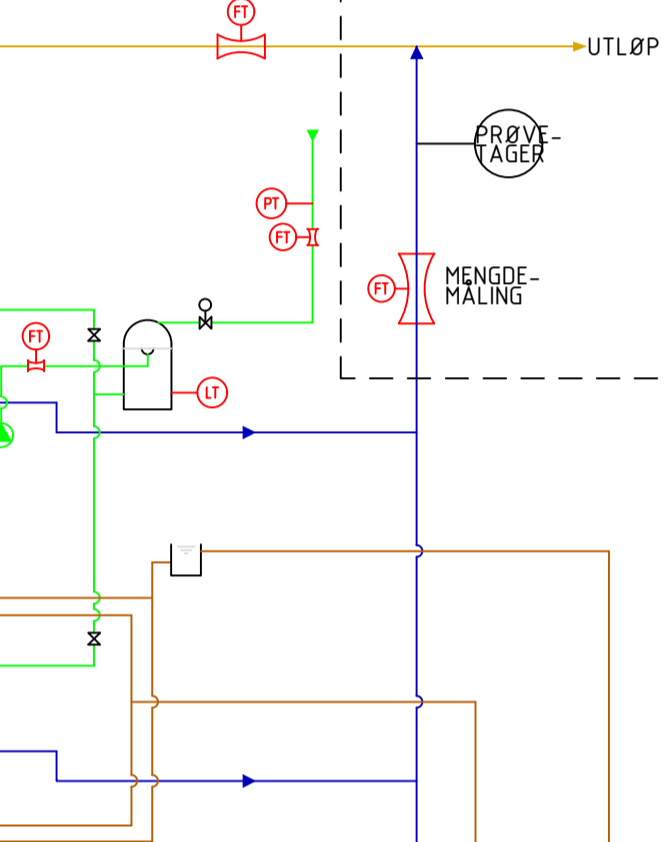
PID-320
BIOTRINN ETTER-DN
(TIDLIGERE MBBR S21)



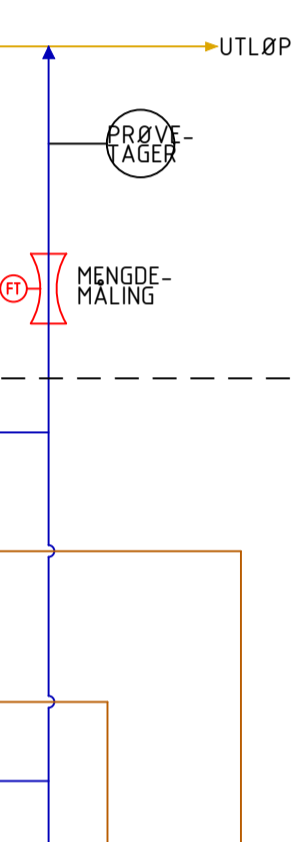
PID-220
FLOTASJON
(SAMME SOM S21)



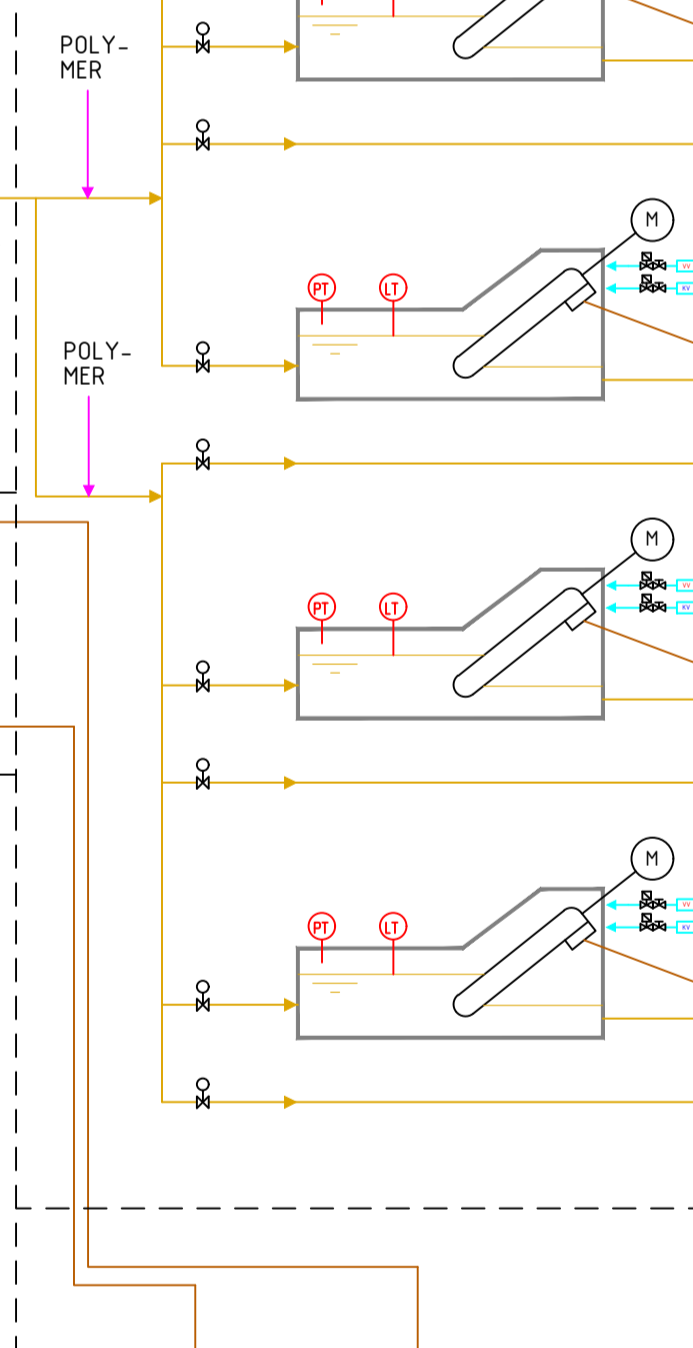
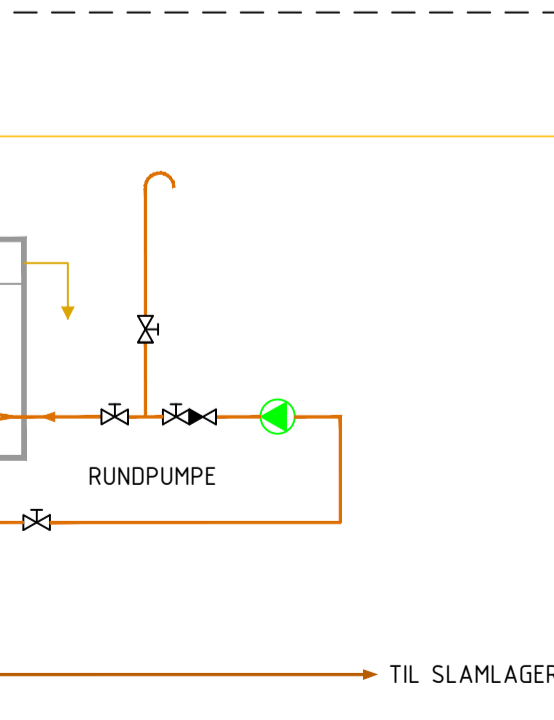
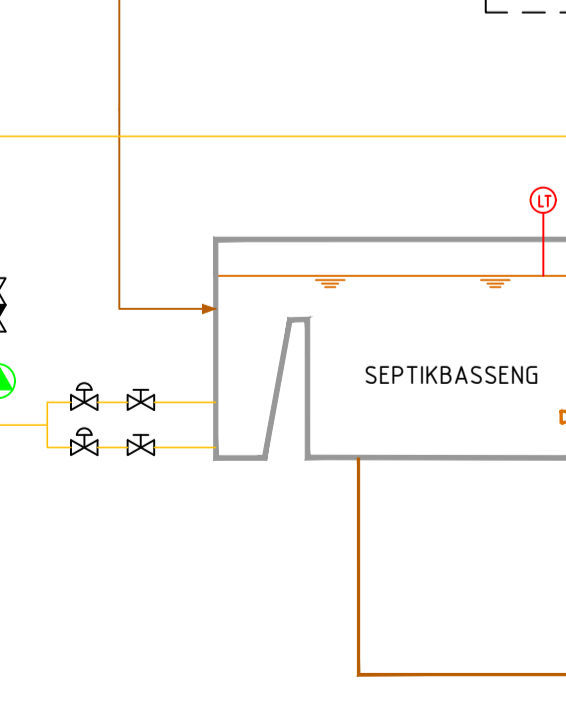
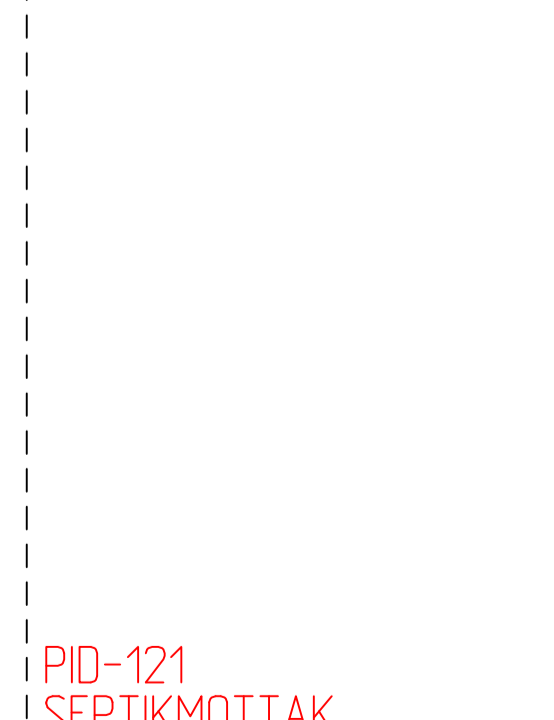
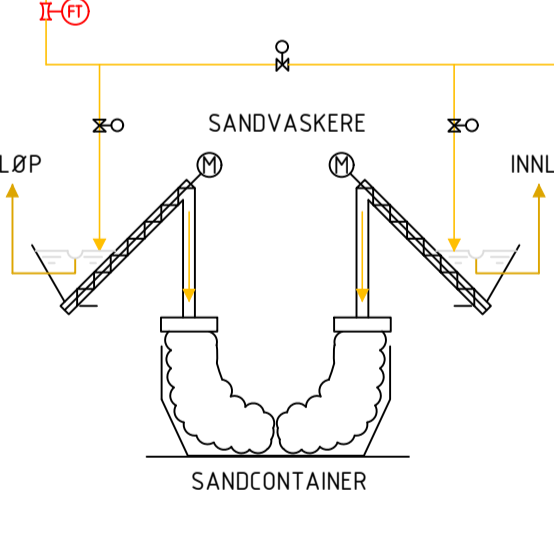
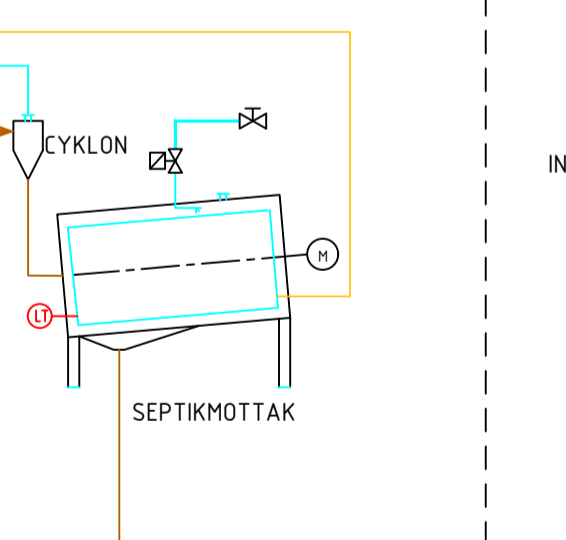
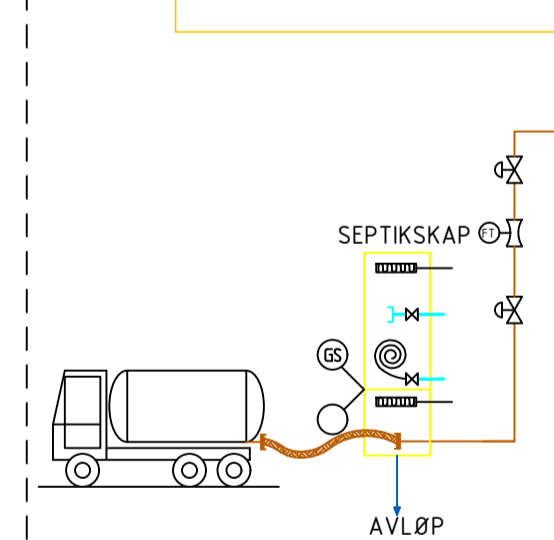
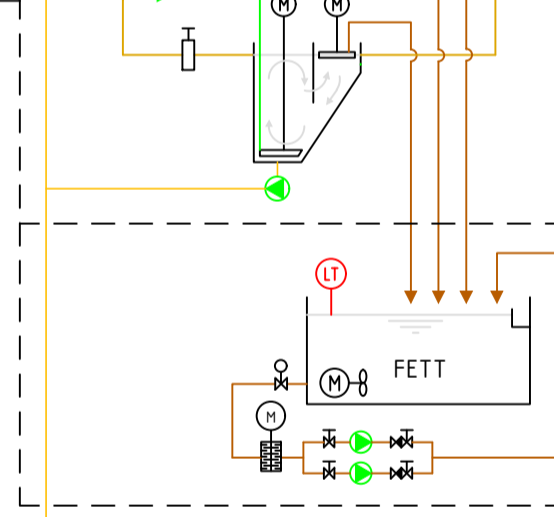
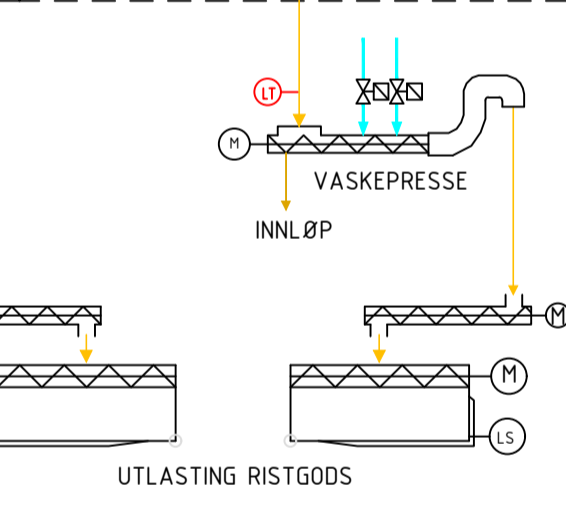
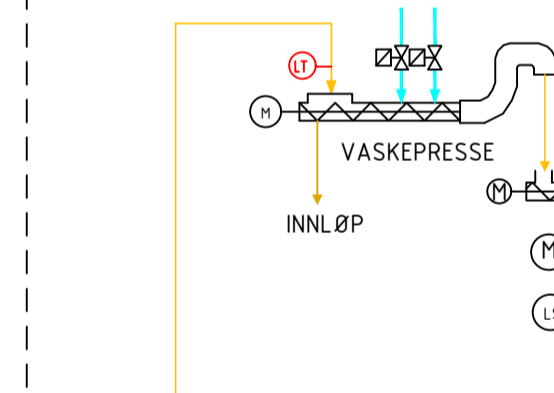
PID-224
DISPERGERING
FLOTASJON



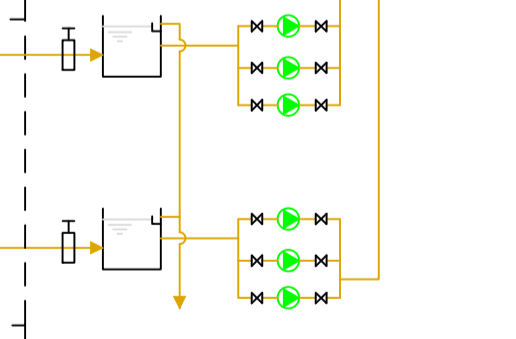
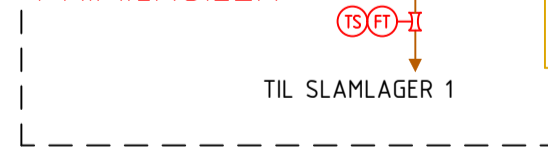
PID-230
UTLØP



PID-122
RISTGODS OG SAND



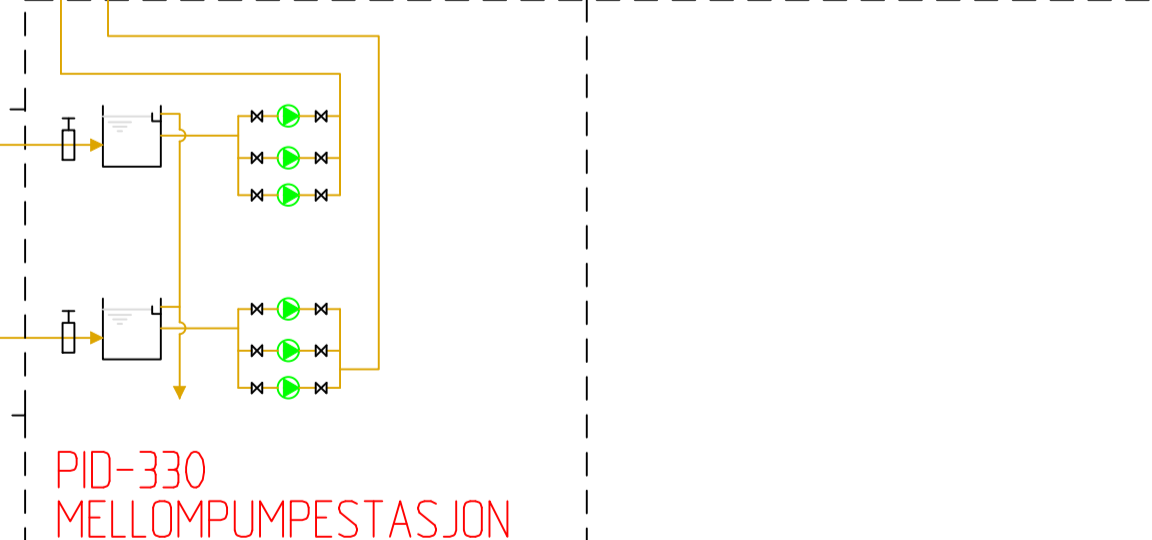
PID-142
SLAMPUMPER
PRIMÆRSILER



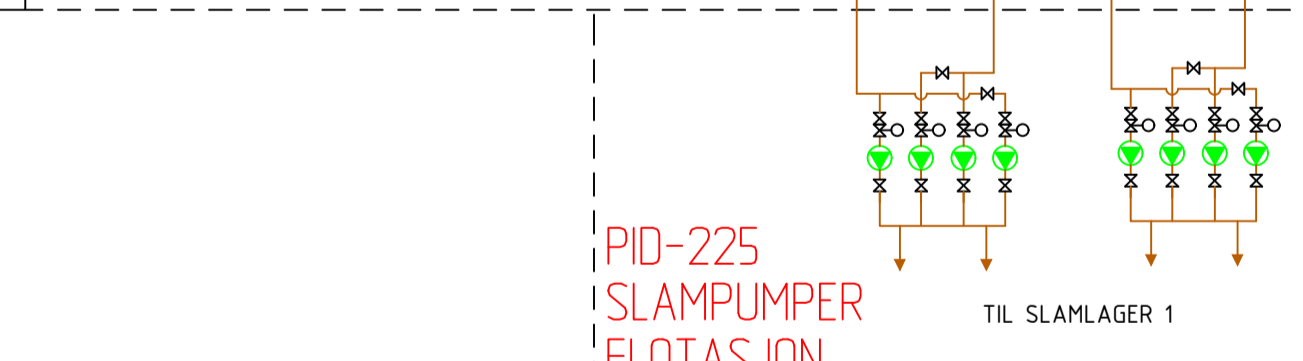
PID-330
MELLOMPUMPESTASJON



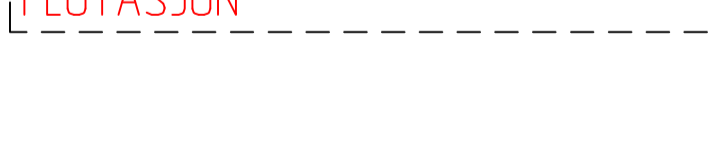
PID-311
BIOTRINN FOR-DN + NITRIFISERING 2



PID-221
FLOTASJON 2



PID-225
SLAMPUMPER
FLOTASJON



PID-121
SEPTIKMOTTAK



Rev.	Dato	Revideringen gjelder	Nr.	Saksb.	Sidem.k.	Oppdr.a.
MOVAR IKS NYE FUGLEVIK RA FORPROSJEKT ALTERNATIV N15B- NITROGENFJERNING OVERORDNET FLYTSKJEMA - INNDELING P&ID OBS! SE P&ID FOR DETALJERT ANLEGGSTUTFORMING			Tegnet av GWHP Saksbehandler GWHP		Oppdragsansvarlig HVKR Målestokk NTS (A3)	
Oppdragsnr. A207440			Status TIL GODKJENNING		Tegning nr. G-00-P-690-70-300	

Format: A1 E:\prosjekt\N15B\GWHP\A207440 - Nye Fuglevik Ressursplan - Behovsplan og prosjektdokumenter - Dokument 3.3 - Prosjektdokumenter - 16. Tomteplan Evt. skissene - Innledning P&ID.dwg Xref: