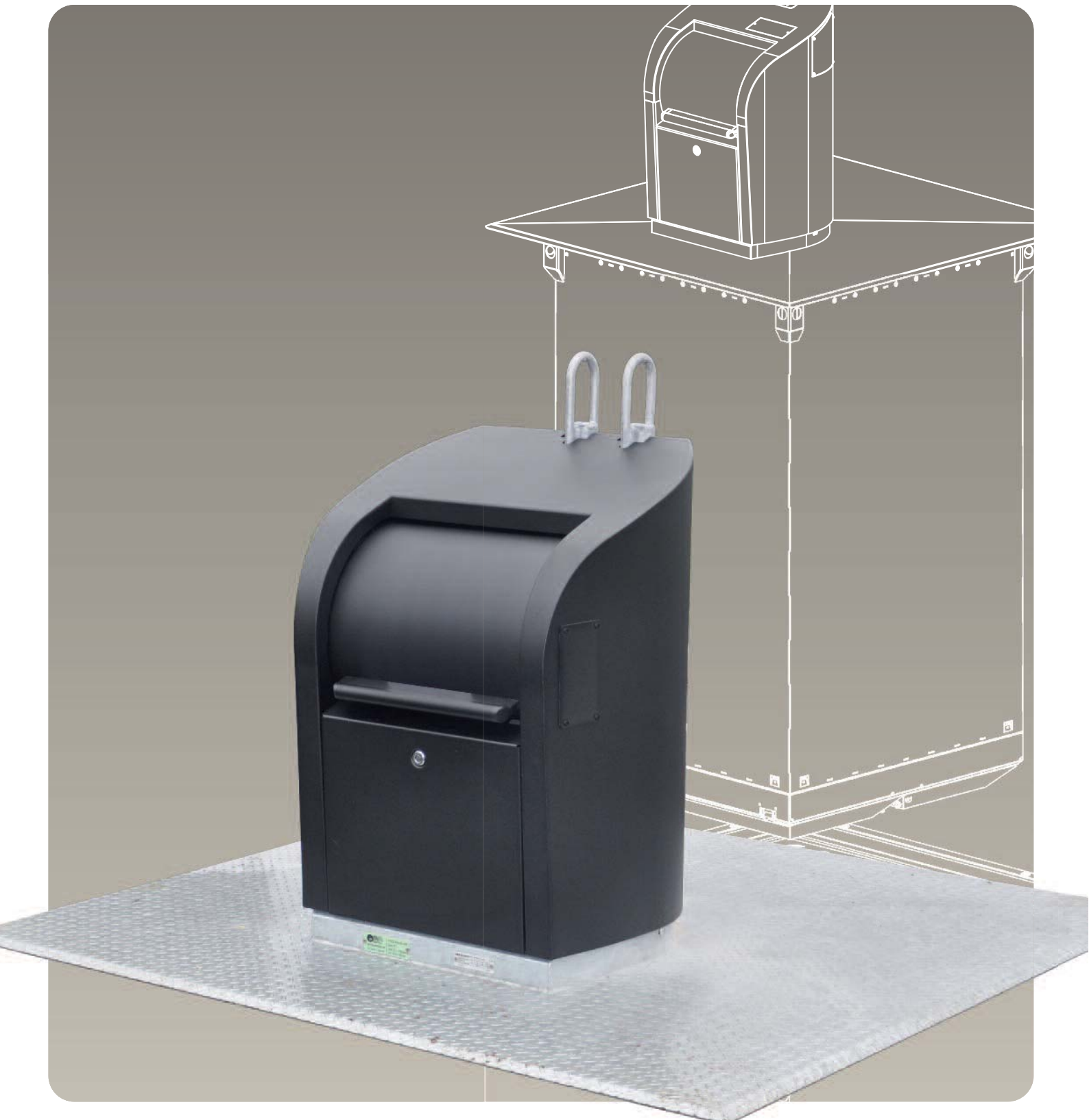


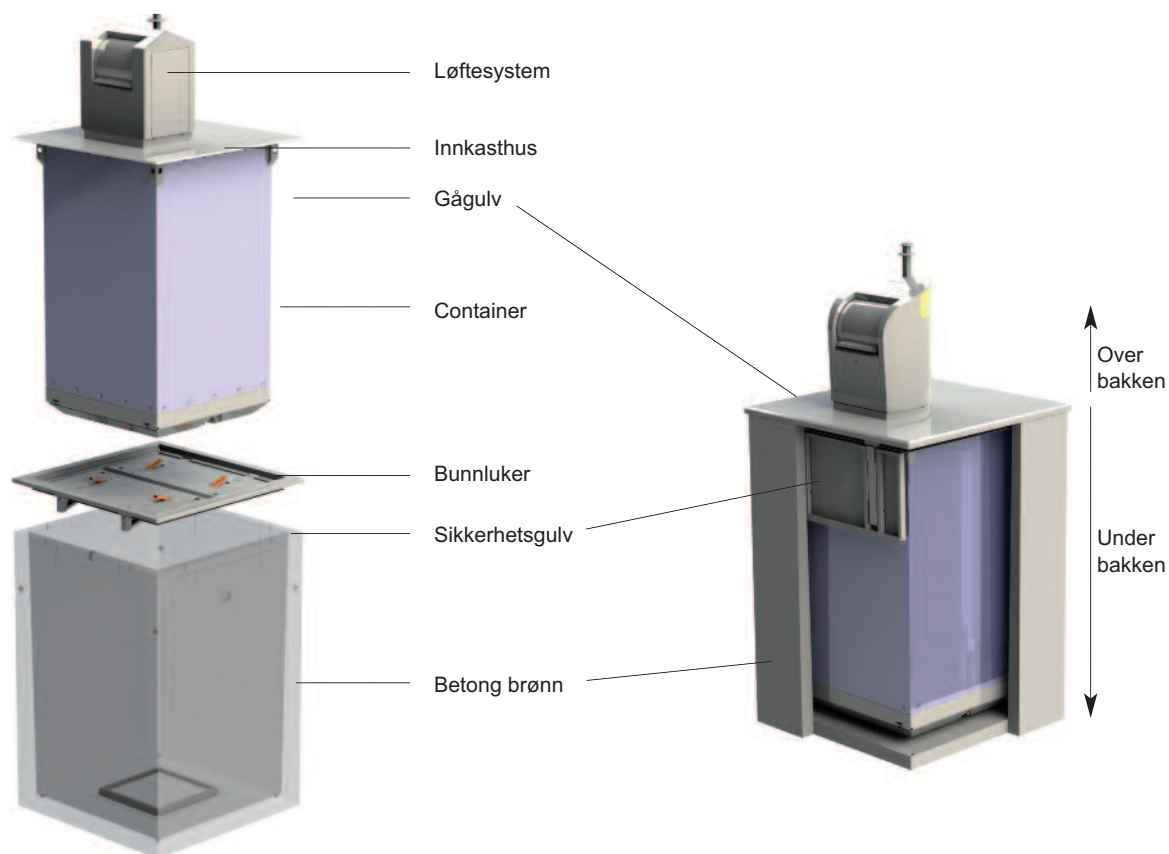
UWS

Nedgravd avfallssystem





Tekniske detaljer



Matavfall



Restavfall



Glass



Emballasje

Fakta om UWS

PWS tar alltid hensyn til hele prosessen, fra logistikk til design, hvor kravene på innkast, tømning og håndtering av helsemessige, samt ledelse, og sikkerhets spørsmål er oppfylt.

- beholderen er laget av varmgalvanisert, korrosjonsbestandig stål
- beholderen er beskyttet av en nedgrav betong brønn
- innkasthuset er laget av varmgalvanisert, korrosjonsbestandig stål og er anti - graffiti - behandlet
- produksjonen er sertifisert i henhold til ISO standard 9001
- mer enn 60 000 systemer har blitt installert rundt i Europa

Mulige alternativer:

- muligheter til å tilpasse fargevalg og gulv med hensyn til eksisterende miljø
- ulike farger og Hammar lakk
- tilpasset merking
- innføring av et stort antall forskjellige fraksjoner
- beholder for organisk materiale kan tilpasses med utvidet væskeansamling
- måle fyllingsnivået
- system for kamerainformasjon
- forskjellige låssystem med nøkkel eller elektronikk for beboere
- forskjellige typer tømme-system

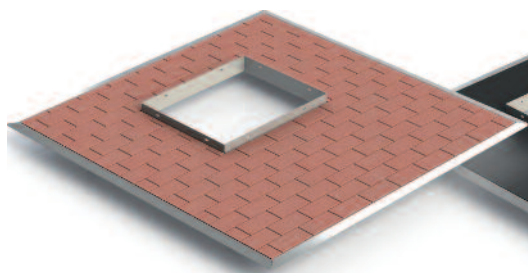
Tømming



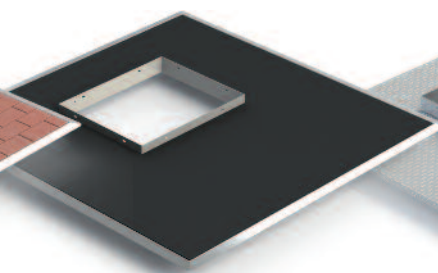
Tømming skjer helt maskinelt av en person med kranbil. Beholderen løftes opp av betongbrønnen, sikkerhetsgulvet kommer opp til bakkenivå og føreren av kranbilen tømmer beholderen.

Gulvbelegging

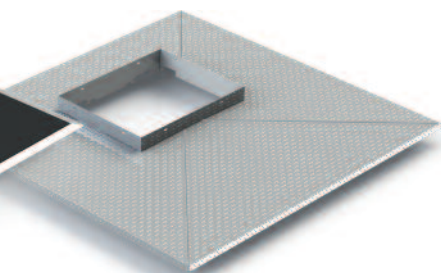
185 x 185 cm



Gulv for eget belegg, maksimal tykkelse 30 mm

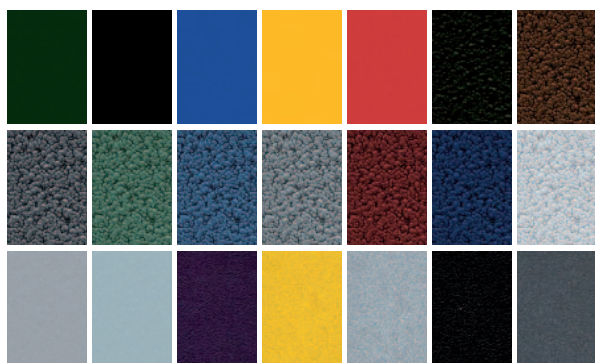


Gulv med heller Gummibelegg



Gulv med gulv plate i stål

Farger



UWS system kan integreres diskret i miljø hvor det er plassert. Inntakene er tilgjengelig i forskjellige RAL farger og i Hammar lakk, med marmorert overflate som effektivt skjuler støv og pollen.

Krok-systemene



UWS system har forskjellige løsninger for tømming av beholderen, avhengig av typen av last-bil/kran å tømme avfall. UWS har en løsning for alle typer kranbiler.

UWS nedgravd avfallssystem

Passer for store mengder avfall

UWS nedgravd avfallssystem er egnet der store mengder avfall genereres. Systemet, som er fullstendig begravet i bakken, med stort "usynlig" volum under bakken, og kan ta imot avfall fra et stort antall husstander.

Effektiv og økonomisk system

UWS er et moderne, effektivt og lettstelt avfallssystem. Her tilbys attraktive faste og løpende kostnader uten behov for oppvarmet søppelrom eller håndtering av engangssekker.

Ergonomisk og diskret design

UWS utforming åpner opp muligheter for å integrere avfallshåndteringen på en diskret måte, med mulighet for økt trivsel i bomiljøet.

UWS er brukervennlig og innkast høyde er plassert optimalt selv for de i rullestol. Systemet er tilgjengelig i forskjellige størrelser. Innkastene er tilgjengelige i forskjellige utførelser, med ulike størrelser og forskjellige RAL farger og i Hammar lakk, noe som gir en holdbar, marmorert overflate som har en lang levetid og effektivt skjuler pollen og støv.



Praktisk, sikkert og enkelt

Smidig system med lang levetid

Installasjonen er meget enkel. UWS består av et korrosjonsbestandig stålbeholder og en beskyttende betongbrønn, som minimerer risikoen for brann. Container -og betongbrønnen leveres sammen og løftes lett på plass. Systemet har en solid konstruksjon, laget for store avfallsmengder, uten at det kreves ekstra forsterkning. UWS -systemet har en svært lang levetid med minimalt vedlikehold og lave vedlikeholdskostnader.

Reduksjon av tømmefrekvensen

Avfallet komprimeres av sin egen vekt etter hvert som mengden øker. Komprimering, sammen med det store volumet reduserer tøm-

mingsfrekvens. Med systemets veskeansamling i bunnen av beholderen avfuktes avfall og i kombinasjon med nedgravd beholder holdes temperaturen jevn og rolig året rundt. Avfallet forblir friskere og risikoen for dårlig lukt er minimert.

Optimal design for mindre støy av tømming

UWS har optimal design for effektiv tømming, enkel rengjøring og enkelt vedlikehold. Tømming foregår helt mekanisk med en enkelt person ved hjelp av en kran. Beholderen løftes ut av betongbrønnen, sikkerhetsgulvet kommer opp på bakkenivå, og sjåføren kan tømme på en sikker måte som minimerer støy.

PWS har en ledende posisjon i det nordiske markedet med produkter for effektiv avfallshåndtering. Hovedkontoret ligger i Sverige, Perstorp. PWS har virksomheter i Sverige, Danmark, Finland og Norge.

PWS jobber med systemer og produkter hvor mennesker og miljø er i sentrum. PWS utvikler fremtidens avfallssystemer, hvor vi tilbyr effektive, praktiske og økonomiske løsninger som gagnar miljøet, klienter og brukere. PWS driver kontinuerlig produktutvikling sammen med kunder og har sine egne ressurser til raskt å komme fra idé til ferdig produkt.



Kontakt MOVAR for mer info
Tlf. 69 20 85 50 eller på e-post. renovasjon@movar.no



Part of the ESE world
Utvikler fremtidens avfallssystem

PWS Norge AS | Tlf: +47 90 97 97 31 | info@pwsas.no | www.pwsas.no